

Instrukcja montażu żaluzji, (rolet)  
zewnętrznych zwijanych w systemie:  
*NADSTAWNYM* typu **SKT (OPOTERM)**  
*NADSTAWNYM* typu **SKT (OPOTERM)** z **MOSKITO**

***Treść zawarta w dokumentacji podlega ochronie zgodnie z ustawą z dnia 4 lutego 1994 r. o prawie autorskim i prawach pokrewnych (Dz. U. z 2006 r. Nr 90, poz. 631 z późn. zm.).  
Wszelkie pobieranie i powielanie w celu dalszego rozpowszechniania całości lub części dokumentacji, bez zgody Aluprof S.A. jest nielegalne  
i spowoduje powstanie odpowiedzialności karnej i cywilnoprawnej.***

## Zalecenia ogólne

Montaż rolety może odbywać się wyłącznie przez przeszkoloną ekipę montażową. Należy przestrzegać obowiązujących przepisów BHP, w szczególności dotyczących bezpieczeństwa pracy z urządzeniami elektrycznymi i pracy na wysokościach.

**Przed przystąpieniem do prac montażowych należy uważnie przeczytać niniejszą instrukcję i zastosować się do jej zaleceń.**

Zawiera ona niezbędne informacje gwarantujące prawidłowy montaż i użytkowanie rolety typu **SKT (OPOTERM)**.

Producent zaleca transportowanie, magazynowanie oraz składowanie rolet tylko w **POZYCJI POZIOMEJ** na podłożu płaskim w opakowaniu zabezpieczonym przed możliwością uszkodzenia.

Rolety na miejsce montażu muszą być dostarczone w komplecie zgodnie z załączoną do dostawy listą elementów składowych.

**Rozładunek i montaż rolet należy przeprowadzić z zachowaniem niezbędnych środków ostrożności.**

**UWAGA: Przedstawione w instrukcji sposoby montażu rolet są traktowane jako przykładowe.**

## Narzędzia montażowe [1]



## I SYSTEM ŻALUZJI ZWIJANYCH NADSTAWNYCH typu SKT (OPOTERM)

### 1. Rozpakowanie rolety

Przed przystąpieniem do robót montażowych należy rozpakować towar i sprawdzić go pod względem ilościowym oraz jakościowym, zgodnie z załączoną do dostawy listą elementów składowych.

- a) Skrzynka rolety typu **SKT (OPOTERM)**, prowadnice dwukomorowe z uszczelką, profil adaptacyjny [2], łączniki pokryw bocznych, kotwy montażowe, wkręty do montażu prowadnic i łączników pokryw bocznych [3].



- b) Rodzaje stosowanych napędów ręcznych (opcje):



Zwijacz na taśmę (pasek),  
uchwyt taśmy (paska) [4].



Kaseta z przekładnią na taśmę (pasek),  
płyta do mocowania kaset, korba [5].



Korba, przegub Cardana 45° lub 90°  
z zaczepem dzwonkowym [6].



Korba, przegub Cardana 45° lub 90°  
z uchem [7].

- w przypadku montażu rolet z napędem elektrycznym otwór pod przewód siłownika wierceń w miejscu planowanej instalacji elektrycznej.

## 2. Kolejność montażu

- a) Sprawdzić wymiary: szerokości i wysokości otworu budowlanego [8], [9].



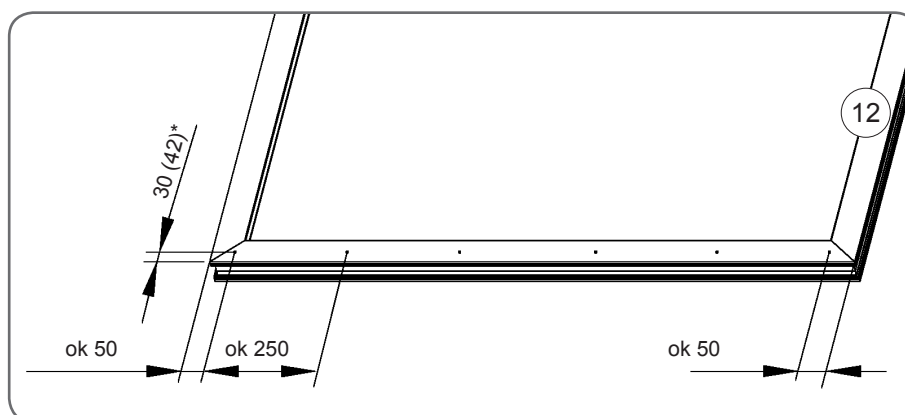
- b) Sprawdzić wymiary: szerokości i wysokości okna [10], [11].



- c) Sprawdzić wymiary prowadnic,  
d) Zaznaczyć miejsca do przykręcenia wkrętów nylowych według niżej podanego wzoru [12] przeznaczonych do montażu prowadnic na ramie okiennej lub drzwiowej [13], [14], [15].

$$\text{ILOŚĆ WKRĘTÓW} = [(\text{DŁUGOŚĆ PROWADNICY} - 1000) / 250] + 4 \times \text{ilość prowadnic}$$

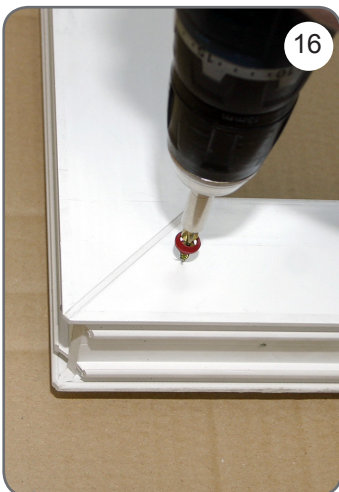
- w przypadku montażu rolet do stolarki z PVC lub drewna wkręty nylowe przykręcić bezpośrednio do ramy.
- w przypadku montażu rolet do stolarki aluminiowej wywiercić wiertłem  $\varnothing 2 - 2,5$  mm otwory pod wkręty nylowe.



**Uwaga:** \* - wartość 42 mm tylko w przypadku zastosowania prowadnic wąskich PPA35/12, PPA35/17



- e) Należy zwracać szczególną uwagę na prostoliniowość między wkrętami [16], a siła docisku podczas wkręcania musi być odpowiednio dobrana, tak aby nie spowodowała zniekształcenia nypla co może skutkować brakiem możliwości nasunięcia (zatrzaśnięcia) prowadnic na wkręty [17], [18].



- f) Usunąć zanieczyszczenia z górnej części ramy okna, które mogą utrudnić montaż profilu adaptacyjnego.  
 g) Przed przykręceniem profilu adaptacyjnego zaleca się uszczelnić górną część ramy taśmą rozprężną samoprzylepną. Taśmę należy przykleić na odtłuszczonej powierzchni ramy.  
 h) Przyłożyć profil adaptacyjny do ramy okiennej zachowując równe odstępy po obu stronach (ok. 15 mm).



- i) Zaznaczyć miejsca do przykręcenia wkrętów samowierzących z łbem płaskim [19], [20] według niżej podanego wzoru.

$$\text{ILOŚĆ WKRĘTÓW} = \left[ \frac{\text{DŁUGOŚĆ PROFILU ADAPTACYJNEGO} - 1000}{250} \right] + 4 \text{ szt.}$$

**UWAGA:** Długość i rodzaj wkrętów samowiercących z łbem płaskim należy odpowiednio dobrać w zależności od grubości ramy okiennej tak aby uzyskać maksymalnie pewne połączenie obu profili.

- j) Należy zwracać szczególną uwagę na prostolinijność i płaskość profilu adaptacyjnego [21], a siła docisku podczas wkręcania musi być odpowiednio dobrana, tak aby nie spowodowała zniekształcenia profilu co może skutkować brakiem możliwości nasunięcia skrzynki na adapter
- k) Przykręcony profil adaptacyjny powinien dokładnie przylegać do zewnętrznej krawędzi ramy.
- l) W celu ułatwienia montażu skrzynki zaleca się spryskać silikonem zamki zatrzaskowe adaptera.



- ł) Na krawędziach zewnętrznych profilu adaptacyjnego zaznaczyć miejsca nałożenia się prowadnic na profil, które należy bezwzględnie usunąć. Te czynności można wykonać przed przykręceniem profilu do ramy okiennej [22], [23].
- m) Ustawić okno w pozycji pionowej tak aby profil adaptacyjny znajdował się na górze ramy okiennej.
- n) Skrzynkę rolety nasunąć na profil adaptacyjny od boku lub zatrzaskać skrzynkę na całej długości profilu adaptacyjnego [24].

**o) Podczas wykonywania wyżej wymienionej czynności nie wolno używać młotków lub innych narzędzi.**



- p) Po zamontowaniu skrzynki na oknie sprawdzić uszczelki szczotkowe w prowadnicach w razie potrzeby zabezpieczyć przed samoczynnym wypadnięciem (dodatkowo przykleić) następnie dosunąć prowadnice do skrzynki. Prowadnice muszą ściśle przylegać do dolnej krawędzi skrzynki [25], [26].

q) Do boków skrzynki wkrętami ocynkowanymi **WKR 4,2 x 16** przykręcamy łączniki pokryw bocznych **LPB – RO** [27].



r) Po przykręceniu łączników skrzynkę należy ustawić prostopadle do ramy okiennej i przykręcić zwracając szczególną uwagę na ustawienie obu elementów. Do przykręcenia można użyć wyżej wymienionych wkrętów lub wkrętów samowiercących z łbem płaskim odpowiednio dobranymi w zależności od grubości ramy okiennej tak aby uzyskać maksymalnie pewne połączenie rolety z oknem [28], [29].



s) W zależności od sposobu zamontowania okna z roletą do nadproża, należy założyć odpowiednią ilość kotew montażowych **KMO** we wnęki w profilu górnym skrzynki **PSG** [30], [31], [32].



t) Montaż okna wraz z roletą należy wykonać zgodnie z aktualnie obowiązującymi normami i sztuką budowlaną. Zamontować okno z roletą w otworze okiennym za pomocą kotew lub wkrętów zgodnie z zaleceniami producenta okna [33], [34], [35].



- u) Do uszczelnienia połączeń między roletą a otworem okiennym należy stosować pianki montażowe o niskiej rozprężalności. W przypadku zastosowania innych materiałów i w nadmiernej ilości może spowodować uszkodzenie rolety poprzez odkształcenie lub nadmierne rozepchnięcie elementów składowych i nieprawidłowego funkcjonowania.



- v) Po wyschnięciu pianki montażowej opuścić kurtynę rolety do parapetu, otworzyć pokrywę rewizyjną skrzynki [36] wyciągnąć elementy ocieplenia [37] sprawdzić stan połączeń wiszaków z rurą nawojową i kurtyną [38].



- w) Wyciągnąć zawleczkę [39] i podważając śrubokrętem jedną stronę obudowy - otworzyć zwijacz [40]. Przykręcić zwijacz do ramy okiennej za pomocą wkrętów [41]. Zaczepić taśmę o zaczep trzymając mocno obudowę sprężyny, obrócić i zwolnić blokadę [42]. Przy zamontowanym zwijaczu i opuszczonej kurtynie na bęben sprężyny należy nawinąć 2-3 zwoje taśmy [43]. Zamknąć obudowę zwijacza [44].



x) Sprawdzić prawidłowość wykonania wszystkich połączeń. Przeprowadzić próbę działania rolety [45].



y) Wciągnąć kurtynę rolety do skrzynki, włożyć kolejno elementy ocieplenia, sprawdzić prawidłowe ułożenie względem kurtyny. Zamknąć pokrywę rewizyjną skrzynki [46], [47]. Zdjąć folię ochronną ze skrzynki i prowadnic oraz z pozostałych elementów. Przeszkolić użytkownika w zakresie obsługi działania rolety. Przekazać użytkownikowi instrukcję użytkowania i konserwacji, gwarancję oraz podpisać protokół odbioru.

### 3. Pozostałe uwagi

a) Montaż nośnika tynku NT/XPS na skrzynce SKT OPOTERM

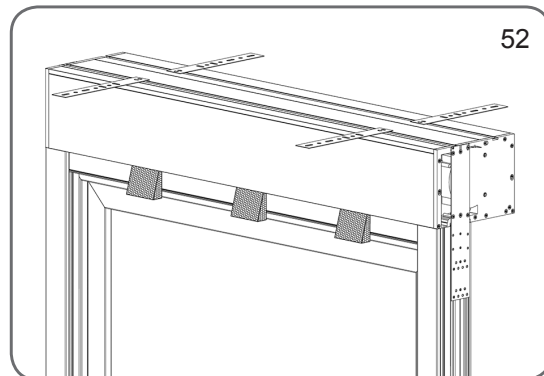
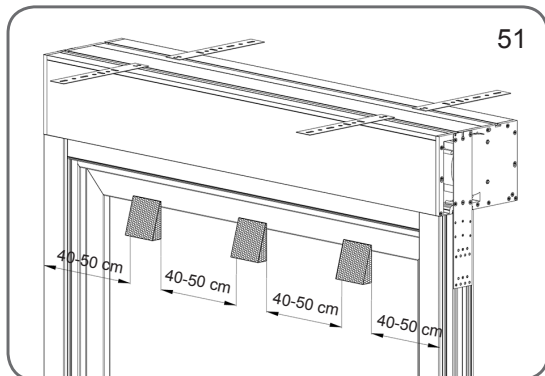
Nośnik tynku NT/XPS wykonany jest z polistyrenu ekstrudowanego (XPS styrodur) pokrytego jednostronnie powłoką samoklejąca, a z drugiej ryflowaniem poprzecznym, które poprawia przyczepność zaprawy tynkarskiej. Przed przyklejeniem płyty należy oczyścić i odtłuścić powierzchnię skrzynki [48], następnie dociąć płytę zgodnie z wysokością i szerokością skrzynki. Cięcie płyty należy wykonać od strony folii ochronnej. W celu przyklejenia nośnika do skrzynki należy zdjąć folię ochronną zabezpieczającą powłoką klejącą [49] a następnie równo przyłożyć i docisnąć na 10 sekund [50].

**UWAGA:** Nośnik tynku NT/XPS dedykowany jest do wyprawy tynkarskiej cienkowarstwowej w systemie ETICS lub BSO. Nośnik tynku należy zabudować (otynkować) zgodnie z zaleceniami technologii ETICS i BSO **do 3 miesięcy od dnia wystawienia płyty na działanie warunków atmosferycznych (montaż rolet na budowie).**

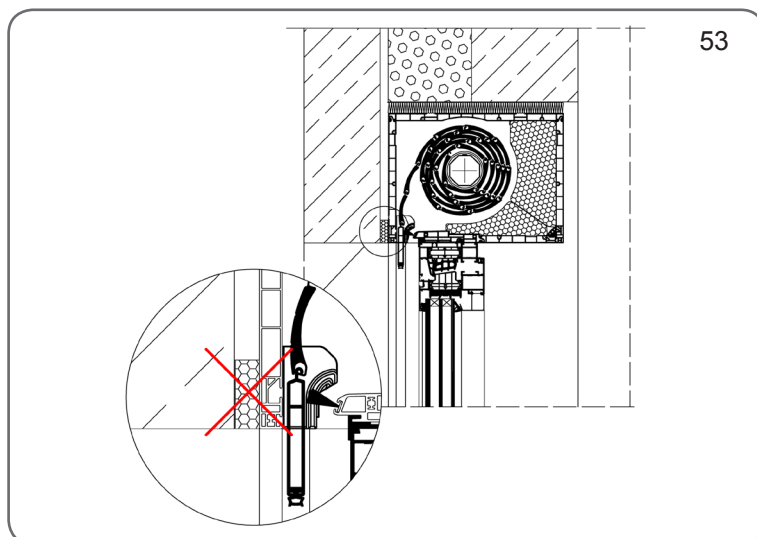


**b) Zewnętrzna zabudowa skrzynki SKT OPOTERM**

W trakcie prowadzenia prac zabudowy skrzynki (tynkowanie i ocieplenie) należy zabezpieczyć profil boczny skrzynki (czoło skrzynki) przed wygięciem do środka. W tym celu przed zabudową skrzynki należy umieścić kliny (KLM) w rozstawie 40-50 cm pomiędzy profilem bocznym a profilem dolnym skrzynki [51, 52]. Kliny należy usunąć po wykonaniu prac tynkarskich.



**UWAGA:** Nie można stosować taśmy rozprężnej pomiędzy zabudową skrzynki a profilem bocznym skrzynki na dolnej krawędzi skrzynki [53].



## II SYSTEM ŻALUZJI ZWIJANYCH NADSTAWNYCH typu SKT (OPOTERM) z MKT.

### 1. Rozpakowanie rolety.

Przed przystąpieniem do robót montażowych należy rozpakować towar i sprawdzić go pod względem ilościowym oraz jakościowym, zgodnie z załączoną do dostawy listą elementów składowych.

- a) Skrzynka rolety typu **SKT (OPOTERM) z MKT**, prowadnice dwukomorowe z uszczelką, profil adaptacyjny [54], łączniki pokryw bocznych, kotwy montażowe, wkręty do montażu prowadnic i łączników pokryw bocznych [55].



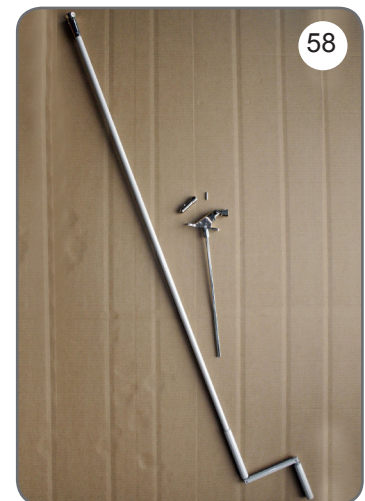
- b) Rodzaje stosowanych napędów ręcznych (opcje):



Zwijacz na taśmę (pasek),  
uchwyt taśmy (paska) [56].



Kaseta z przekładnią na taśmę (pasek),  
płytką do mocowania kaset, korba [57].



Korba, przegub Cardana 45° lub 90°  
z zaczepem dzwankowym [58].



Korba, przegub Cardana 45° lub 90°  
z uchem [59].

- w przypadku montażu rolet z napędem elektrycznym otwór pod przewód siłownika wiercić w miejscu planowanej instalacji elektrycznej.

## 2. Kolejność montażu

- a) Sprawdzić wymiary: szerokości i wysokości otworu budowlanego [60], [61].



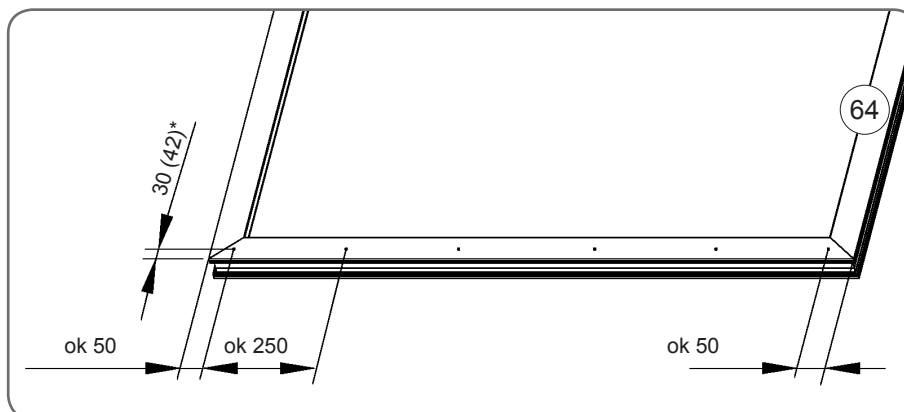
- b) Sprawdzić wymiary: szerokości i wysokości okna [62], [63].



- c) Sprawdzić wymiary prowadnic,  
d) Zaznaczyć miejsca do przykręcenia wkrętów nylowych według poniżej podanego wzoru [64] przeznaczonych do montażu prowadnic na ramie okiennej lub drzwiowej [65], [66], [67]

$$\text{ILOŚĆ}_{\text{WKRĘTÓW}} = [(\text{DŁUGOŚĆ}_{\text{PROWADNICZY}} - 1000) / 250] + 4 \times \text{ilość prowadnic}$$

- w przypadku montażu rolet do stolarki z PVC lub drewna wkręty nylowe przykręcić bezpośrednio do ramy.
- w przypadku montażu rolet do stolarki aluminiowej wywiercić wiertłem  $\varnothing 2 - 2,5$  mm otwory pod wkręty nylowe.



**Uwaga:** \* - wartość 42 mm tylko w przypadku zastosowania prowadnic wąskich PPA35/12, PPA35/17



65

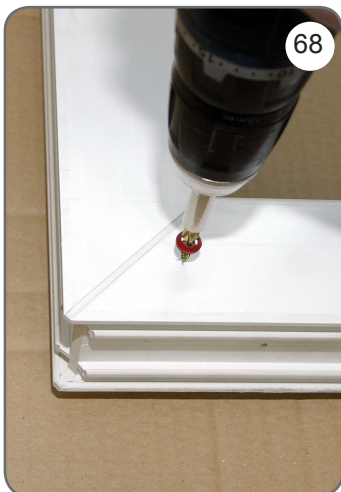


66

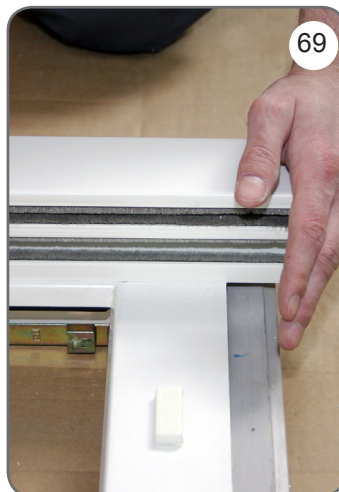


67

- e) Należy zwracać szczególną uwagę na prostolinijność między wkrętami [68] a siła docisku podczas wkręcania musi być odpowiednio dobrana, tak aby nie spowodowała zniekształcenia nypla co może skutkować brakiem możliwości nasunięcia prowadnic na wkręty [69], [70].



68



69



70

- f) Usunąć zanieczyszczenia z górnej części ramy okna, które mogą utrudnić montaż profilu adaptacyjnego.  
g) Przed przykręceniem profilu adaptacyjnego zaleca się uszczelnić górną część ramy taśmą rozprężną samoprzylepną. Taśmę należy przykleić na odłuszczonej powierzchni ramy.  
h) Przyłożyć profil adaptacyjny do ramy okiennej zachowując równe odstępy po obu stronach (ok. 15 mm).



71



72



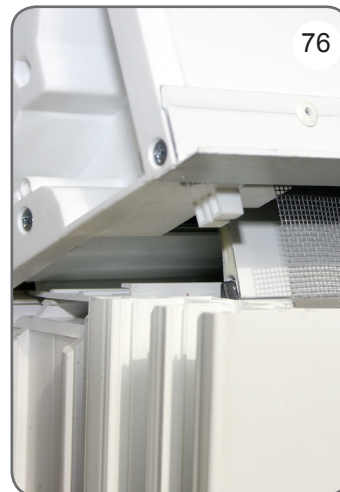
73

- i) Zaznaczyć miejsca do przykręcenia wkrętów samowiercących z łbem płaskim [65], [66] według niżej podanego wzoru:

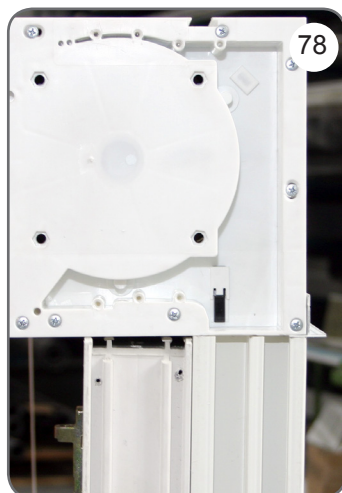
$$\text{ILOŚĆ WKRĘTÓW} = \left[ \frac{\text{DŁUGOŚĆ PROFILU ADAPTACYJNEGO} - 1000}{250} \right] + 4 \text{ szt.}$$

**Długość i rodzaj wkrętów samowiercących z łbem płaskim należy odpowiednio dobrać w zależności od grubości ramy okiennej tak aby uzyskać maksymalnie pewne połączenie obu profili**

- j) Należy zwracać szczególną uwagę na prostoliniowość i płaskość profilu adaptacyjnego [73], a siła docisku podczas wkręcania musi być odpowiednio dobrana, tak aby nie spowodowała zniekształcenia profilu co może skutkować brakiem możliwości nasunięcia skrzynki na adapter.
- k) Przykręcony profil adaptacyjny powinien dokładnie przylegać do zewnętrznej krawędzi ramy.
- l) W celu ułatwienia montażu skrzynki zaleca się spryskać silikonem zamki zatrzaskowe adaptera.



- ł) Na krawędziach zewnętrznych profilu adaptacyjnego zaznaczyć miejsca nałożenia się prowadnic na profil, które należy bezwzględnie usunąć. Te czynności można wykonać przed przykręceniem profilu do ramy okiennej [74], [75].
  - m) Ustawić okno w pozycji pionowej tak aby profil adaptacyjny znajdował się na górze ramy okiennej.
  - n) Skrzynkę rolety nasunąć na profil adaptacyjny od boku lub zatrzaskać skrzynkę na całej długości profilu adaptacyjnego [76].
- o) Podczas wykonywania wyżej wymienionej czynności nie wolno używać młotków lub innych narzędzi.**



- p) Po zamontowaniu skrzynki na oknie sprawdzić uszczelki szczotkowe w prowadnicach w razie potrzeby zabezpieczyć przed samoczynnym wypadnięciem (dodatkowo przykleić) następnie dosunąć prowadnice do skrzynki. Prowadnice muszą ściśle przylegać do dolnej krawędzi skrzynki [77], [78].

q) Do boków skrzynki wkrętami ocynkowanymi **WKR 4,2 x 16** przykręcamy łączniki pokryw bocznych **LPB – RO** [79].



r) Po przykręceniu łączników skrzynkę należy ustawić prostopadle do ramy okiennej i przykręcić zwracając szczególną uwagę na ustawienie obu elementów. Do przykręcenia można użyć wyżej wymienionych wkrętów lub wkrętów samowierzących z łbem płaskim odpowiednio dobranymi w zależności od grubości ramy okiennej tak aby uzyskać maksymalnie pewne połączenie rolety z oknem [80], [81].



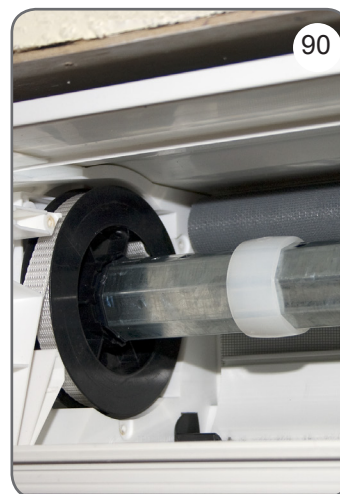
s) W zależności od sposobu zamontowania okna z roletą do nadproża, należy założyć odpowiednią ilość kotew montażowych **KMO** we wnęki w profilu górnym skrzynki **PSG** [82], [83], [84].



t) Montaż okna wraz z roletą należy wykonać zgodnie z aktualnie obowiązującymi normami i sztuką budowlaną. Zamontować okno z roletą w otworze okiennym za pomocą kotew lub wkrętów zgodnie z zaleceniami producenta okna [85], [86], [87].



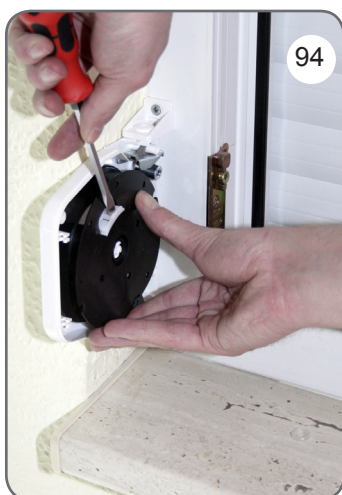
- u) Do uszczelnienia połączeń między roletą a otworem okiennym należy stosować pianki montażowe o niskiej rozprężalności. W przypadku zastosowania innych materiałów i w nadmiernej ilości może spowodować uszkodzenie rolety poprzez odkształcenie lub nadmierne rozepchnięcie elementów składowych i nieprawidłowego funkcjonowania.



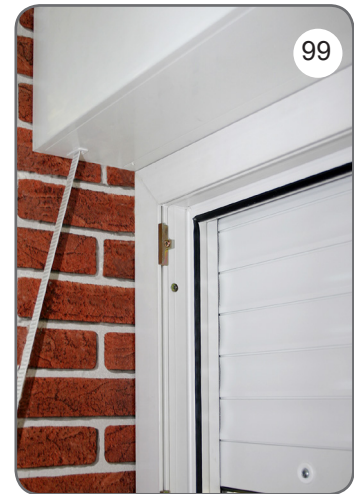
- v) Po wyschnięciu pianki montażowej opuścić kurtynę rolety do parapetu, otworzyć pokrywę rewizyjną skrzynki [88] wyciągnąć elementy ocieplenia [89] sprawdzić stan połączeń wiszaków z rurą nawojową i kurtyną [90].



- w) Wyciągnąć zawleczkę [91] i podważając śrubokrętem jedną stronę obudowy - otworzyć zwijacz [92]. Przykręcić zwijacz do ramy okiennej za pomocą wkrętów [93]. Zaczepić taśmę o zaczep trzymając mocno obudowę sprężyny, obrócić i zwolnić blokadę [94]. Przy zamontowanym zwijaczu i opuszczonej kurtynie na bęben sprężyny należy nawinąć 2-3 zwoje taśmy [95]. Zamknąć obudowę zwijacza [96].



x) Sprawdzić prawidłowość wykonania wszystkich połączeń. Przeprowadzić próbę działania rolety [97].



y) Wciągnąć kurtynę rolety do skrzynki, włożyć kolejno elementy ocieplenia, sprawdzić prawidłowe ułożenie względem kurtyny. Zamknąć pokrywę rewizyjną skrzynki [98], [99]. Zdjąć folię ochronną ze skrzynki i prowadnic oraz z pozostałych elementów. Przeszkolić użytkownika w zakresie obsługi działania rolety. Przekazać użytkownikowi instrukcję użytkowania i konserwacji, gwarancję oraz podpisać protokół odbioru.

### 3. Pozostałe uwagi

a) Montaż nośnika tynku NT/XPS na skrzynce SKT OPOTERM

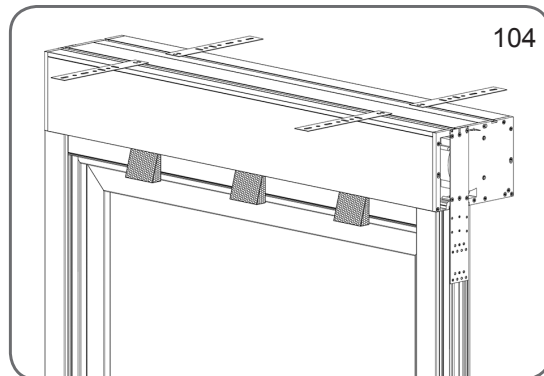
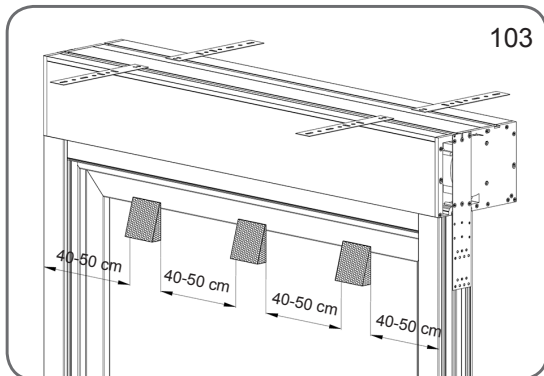
Nośnik tynku NT/XPS wykonany jest z polistyrenu ekstrudowanego (XPS styrodur) pokrytego jednostronnie powłoką samoklejąca, a z drugiej ryflowaniem poprzecznym, które poprawia przyczepność zaprawy tynkarskiej. Przed przyklejeniem płyty należy oczyścić i odtłuścić powierzchnię skrzynki [100], następnie dociąć płytę zgodnie z wysokością i szerokością skrzynki. Cięcie płyty należy wykonać od strony folii ochronnej. W celu przyklejenia nośnika do skrzynki należy zdjąć folię ochronną zabezpieczającą powłoką klejącą [101] a następnie równo przyłożyć i docisnąć na 10 sekund [102].

**UWAGA:** Nośnik tynku NT/XPS dedykowany jest do wyprawy tynkarskiej cienkowarstwowej w systemie ETICS lub BSO. Nośnik tynku należy zabudować (otynkować) zgodnie z zaleceniami technologii ETICS i BSO **do 3 miesięcy od dnia wystawienia płyty na działanie warunków atmosferycznych (montaż rolet na budowie).**

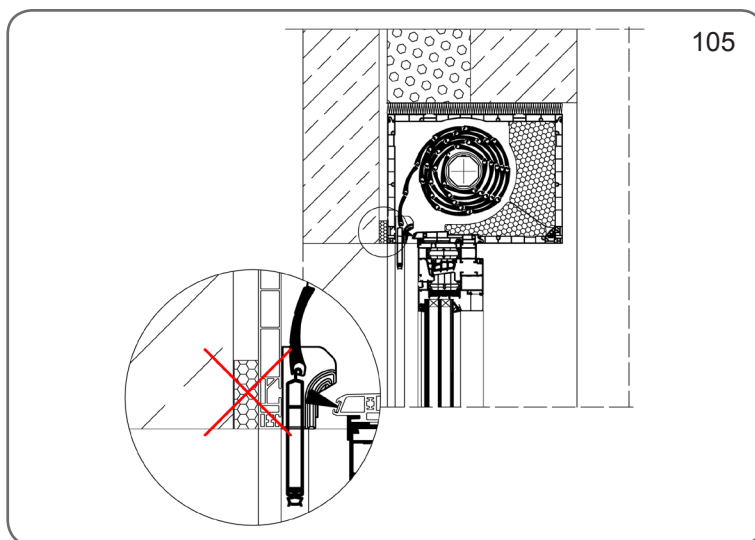


b) Zewnętrzna zabudowa skrzynki SKT OPOTERM

W trakcie prowadzenia prac zabudowy skrzynki (tynkowanie i ocieplenie) należy zabezpieczyć profil boczny skrzynki (czoło skrzynki) przed wygięciem do środka. W tym celu przed zabudową skrzynki należy umieścić kliny (KLM) w rozstawie 40-50 cm pomiędzy profilem bocznym a profilem dolnym skrzynki [103, 104]. Kliny należy usunąć po wykonaniu prac tynkarskich.



**UWAGA:** Nie można stosować taśmy rozprężnej pomiędzy zabudową skrzynki a profilem bocznym skrzynki na dolnej krawędzi skrzynki [105].





**Centrala; Zakład w Bielsku-Białej**

ul. Warszawska 153, 43-300 Bielsko-Biała, Polska  
tel. +48 33 81 95 300, fax +48 33 82 20 512

**Zakład w Opolu**

ul. Gostawicka 3, 45-446 Opole, Polska  
tel. +48 77 40 00 000, fax +48 77 40 00 006  
e-mail: [aluprof@aluprof.eu](mailto:aluprof@aluprof.eu)



PN-EN 13659