

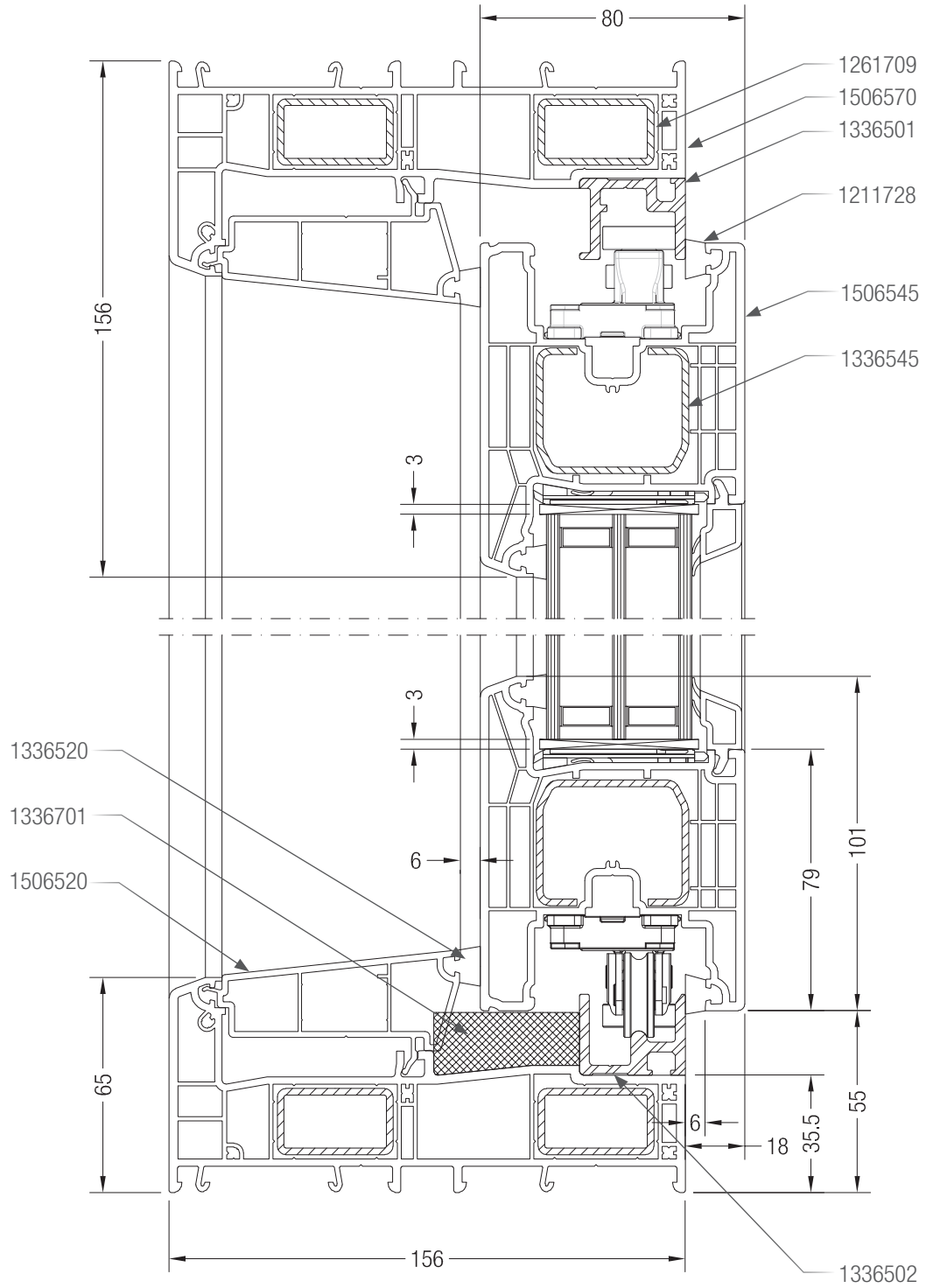
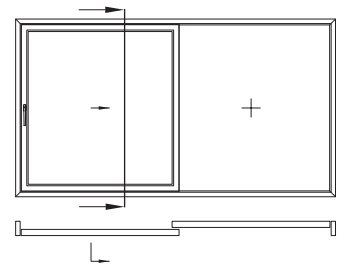
---

# SYNEGO<sup>®</sup> SLIDE

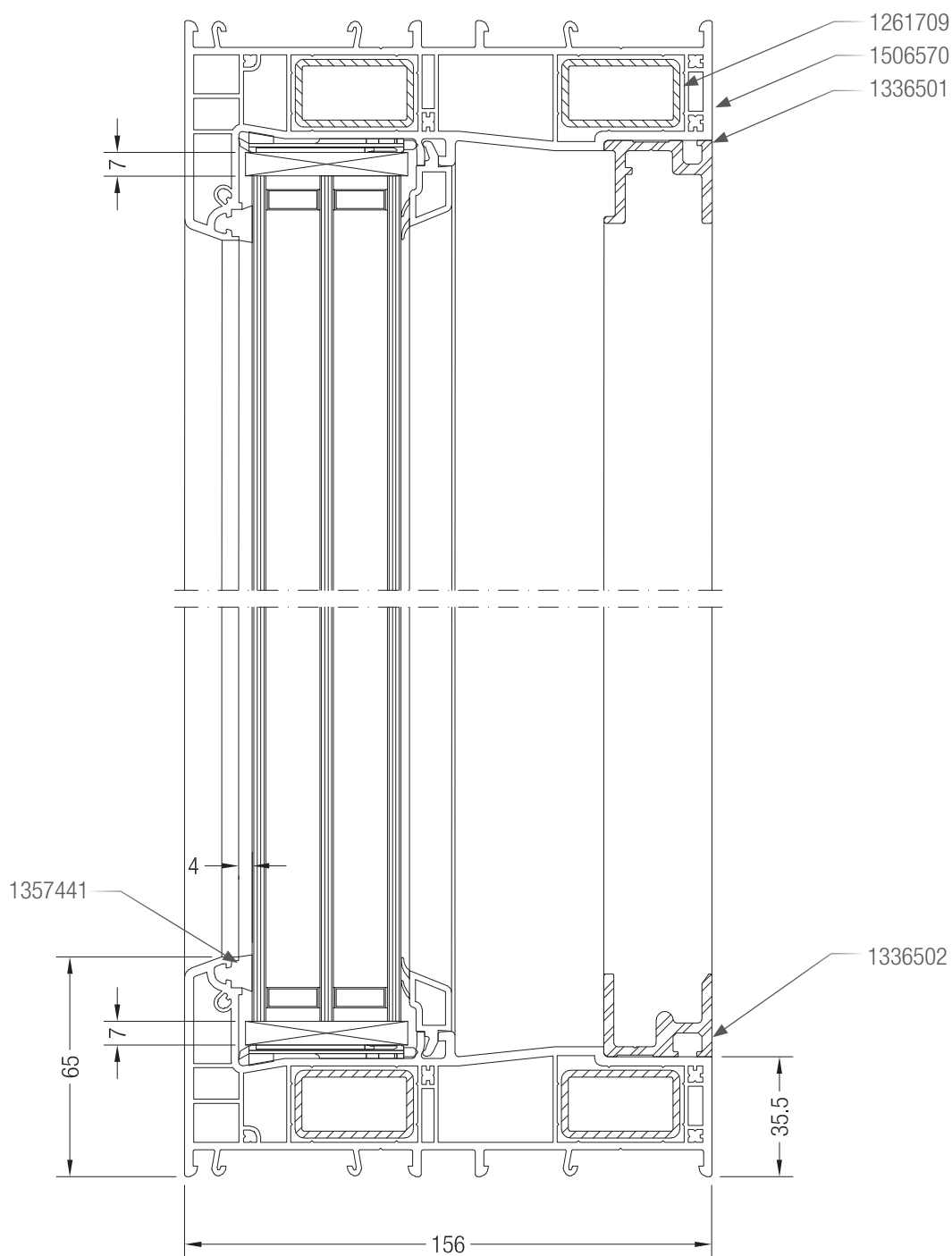
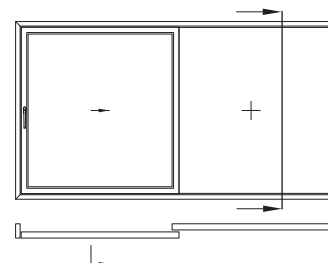
Informacja techniczna – rysunki szczegółowe

---

Rysunki szczegółowe – schemat A  
 Przekrój pionowy, skrzydło przesuwne, okucie ROTO



Rysunki szczegółowe – schemat A  
Przekrój pionowy, szklenie stałe, okucie ROTO



Rysunki szczegółowe – schemat A  
Przekrój poziomy, okucie ROTO

